



Conseil de pro : Système de sol FERMACELL pour locaux humides

- Plaques de sol FERMACELL Powerpanel TE
- Receveur de douche Powerpanel TE
- Mortier d'égalisation FERMACELL

Caractéristiques des plaques de sol Powerpanel TE

Epaisseur	25 mm (2 x 12,5 mm)	
Dimensions	500 x 1250 mm	60 pièces/palette
Poids	1.000 kg/m ³	25 kg/m ²
Poids de l'élément	16 kg	

Description de la plaque Powerpanel TE

La plaque de sol FERMACELL Powerpanel TE se compose de deux plaques-sandwich comportant des agrégats légers liées avec du ciment et armées sur les deux faces avec un treillis résistant aux alcalis. Les deux plaques sont assemblées avec un décalage de 50 mm créant une

battue qui garantit un assemblage stable des éléments. Cette chape est une couche qui doit en même temps absorber et transmettre les contraintes changeantes et mobiles provoquées par les personnes et le mobilier. La plaque de sol Powerpanel TE est incombustible et correspond à la classe des matériaux de construction A1 (I-I selon l'AEI 6.3).

Grâce à la plaque Powerpanel TE, le système d'aménagement des pièces humides est désormais complet. Ces éléments sont compatibles avec les chauffages au sol électriques ou à eau chaude. Toutefois, la combinaison de ces chauffages au sol avec la plaque Powerpanel TE doit être autorisée par le fabricant de chauffage.

Domaines d'utilisation des plaques Powerpanel TE

Classes de sollicitation à l'humidité E

Eb+p	Sols avec sollicitation <u>faible</u> aux projections d'eau par intervalle et de courte durée. Salles de bain privées d'utilisation normale sans écoulement au sol.
Eb+p	Sols avec sollicitation <u>modérée</u> aux projections d'eau par intervalle et de courte durée. Salles de bain privées d'utilisation normale avec écoulement au sol.
Eb+c /EC	Sols avec <u>forte</u> sollicitation à l'eau sanitaire ou de nettoyage. Par exemple : sols dans douches publiques.

Classes de sollicitation à l'humidité selon les cahiers du CSTB 3335, salle de bain et locaux humides dans la construction bois et construction légère en association avec l'industrie du plâtre.



1 Poser la bande de rive



2 Couper la battue de la première rangée



3 Appliquer la colle sur la battue



4 Poser l'élément suivant



5 Assembler avec les vis Powerpanel...



6 ...ou des agrafes divergentes de 22 mm



7 Eliminer les excédents de colle durcis



8 Enduire les fixations et les joints si nécessaire

Mise en œuvre

Pour éviter les ponts phoniques, il convient d'employer des bandes de rives isolantes, ex. les bandes de rives isolantes FERMACELL. Si une protection incendie particulière s'impose, il faudra poser de la laine minérale possédant un point de fusion $\geq 1.000\text{ }^{\circ}\text{C}$. La bande de rive isole la chape (y compris le revêtement de sol !) des murs qui la bordent. Le bord qui dépasse ne doit être enlevé qu'après la pose du revêtement de sol.

Ensuite, poser la chape sèche en quinconce. Ceci permet d'éviter les chutes et les joints en croix (voir schéma de mise en œuvre).

Pour la première rangée, découper les battues supérieures sur les 2 côtés de la première plaque. Pour les éléments suivants du premier rang, découper la battue uniquement sur le long côté de la plaque. Pour la dernière plaque de la première rangée, couper tout d'abord la longueur puis la battue. La chute est utilisée pour le départ de la 2^{ème} rangée. Veillez à ce que la chute ait une longueur minimale de 20 cm. Le décalage minimal entre deux joints doit également présenter cette dimension.

Pour ce qui est des découpes, nous vous recommandons d'utiliser une scie circulaire à rail de guidage, si possible sous forme de scie circulaire radiale dotée de lames en métal dur. Il est conseillé de prévoir un système d'aspiration sur les scies circulaires. La proportion de poussière est réduite si l'on utilise des lames ayant peu de dents et si l'on fait fonctionner la scie à bas régime.

La colle pour plaques de sol FERMACELL avec sa double ouverture si pratique applique en une seule opération deux cordons de colle au niveau du chant de la plaque. La consommation de colle est comprise entre 40 et 50 g par m² (20 à 25 m² par bouteille). Les éléments sont posés en dix minutes (durée d'utilisation de la colle) et fixés les

uns aux autres au niveau du chant à l'aide de vis Powerpanel TE ou d'agrafes divergentes de 22 mm appliquées tous les 15 cm. La consommation en moyens de fixation est de 20 unités/m².

Afin de garantir la pression nécessaire au départ, lester la plaque Powerpanel TE du poids de son propre corps avant de fixer les éléments les uns aux autres.

Après la pose des moyens de fixation, on ne doit pas marcher sur les éléments avant le durcissement complet de la colle (au bout de 24 heures dans des conditions de climatisation normales).

Après le durcissement complet de la colle, racler les excédents. Les joints ainsi que les moyens de fixation peuvent être enduits avec l'enduit de surfacage FERMACELL Powerpanel.

Liste des agrafes divergentes et des fabricants

No.	Fabricant	Désignation	Longueur	Diamètre
			22 mm	du fil = 1,5 mm
1	Schneider/Atro	114/22 CDNK HZ		
2	BeA	155/21 NK HZ CD		
3	Bostitch	BCS 4 22 CD		
4	Poppers-Senco	N 12 LAB		
5	Haubold	KG 722 CDnk		
6	Holz-Her	G22 GALV/F		
7	Paslode	S 16 7/8" CD		
8	Prebena	Z 22 CDNK HA		



9
Appliquer le primaire
FERMACELL sur les cloisons...



10
...puis au sol avec un rouleau



11
Appliquer avec un pinceau l'étanchéité
liquide FERMACELL dans les angles



12
Presser la bande d'étanchéité
FERMACELL dans le lit d'étanchéité
encore liquide



13
En un deuxième passage
recouvrir le tout avec
l'étanchéité liquide FERMACELL



14
Lors d'une sollicitation faible à modérée
à l'eau seul les angles sont traités avec le
système d'étanchéité FERMACELL



15
Coller le carrelage en couche
fine ou moyenne

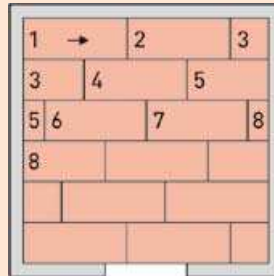
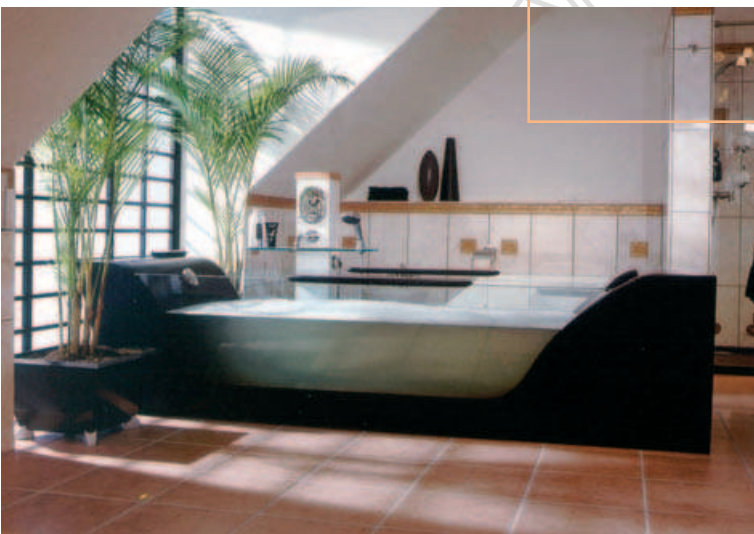


Schéma de pose –
du mur opposé vers
la porte



En cas de sollicitation modérée à l'humidité dans locaux domestiques

Si les surfaces au sol ne sont aspergées d'eau que par intermittence et de courte durée (par ex. dans le domaine domestique), il suffit de poser le système d'étanchéité uniquement sur les bords. Il n'est pas nécessaire d'appliquer l'étanchéité liquide sur l'ensemble de la surface au sol.

En cas de sollicitation élevée à l'humidité

Si la surface au sol est fortement sollicitée par les eaux sanitaires (classe de sollicitation à l'humidité A2 selon la fiche technique ZDB), on utilisera un système d'étanchéité adéquat.

Revêtements de sol

On peut poser sur la plaque Powerpanel TE différents revêtements de sol adaptés aux pièces humides tels que carrelage (grès, faïence, pierre naturelle ou terre cuite), PVC ou linoléum. Le carrelage peut être posé sur une couche de colle mince ou moyenne. On peut utiliser toutes les colles en poudre à base de ciment (colles dites flexibles). Le jointoiement du carrelage ne doit être effectué qu'après durcissement complet de la colle (au bout d'env. 48 heures). Avant de carreler la surface brute, il est recommandé d'appliquer au préalable un primaire. Pour le carrelage en grès ou en pierre naturelle, la longueur des bords des carreaux ne doit pas dépasser 33 cm, et pour la terre cuite 40 cm. La pose du carrelage doit impérativement être effectuée avec des joints ouverts. La mise en œuvre bord à bord est interdite. Les joints de raccordement doivent être jointoyés avec une matière élastique.

Stockage et transport des plaques

Les éléments de chape Powerpanel sont livrés posés à plat sur des palettes. En principe, ils doivent être stockés à plat et sur un support plan. En les stockant verticalement, on risque de déformer les éléments et d'endommager les chants. Les éléments endommagés ne doivent pas être utilisés.

Lors de l'entreposage, il convient d'observer la capacité de charge des supports.

Les éléments de chape Powerpanel étant résistants au gel et à l'humidité, il est possible de les stocker à l'extérieur. Cependant, en raison du traitement de surface qu'ils recevront ultérieurement, les éléments doivent être recouverts d'une protection hydrofuge et soigneusement protégés de toutes les salissures susceptibles d'être occasionnées par les activités du chantier. Certains éléments doivent être transportés verticalement, veillez dans ce cas à porter des gants.

Pour la reprise des palettes de bois, veuillez consulter votre distributeur.

Conditions à assurer sur le chantier

Le respect des conditions de mise en œuvre suivantes est nécessaire pour une réalisation parfaite des travaux de construction sèche pour les sols :

Les plaques Powerpanel TE doivent être montés lors d'une humidité relative de l'air moyenne $\leq 80\%$.

Le collage des plaques Powerpanel TE doit intervenir selon les directives de pose et à une humidité relative moyenne de l'air $\leq 80\%$ et à une température ambiante $+5\text{ }^\circ\text{C}$. La température de la colle doit alors s'élever à $+10\text{ }^\circ\text{C}$. Les plaques doivent être adaptées au climat ambiant, lequel ne doit pas se modifier sensiblement au cours des 12 heures suivant le collage. Des températures et humidités relatives de l'air inférieures prolongent les durées de durcissement.

Un chauffage à gaz peut provoquer une condensation de l'eau, qui peut conduire à des dommages. Ce risque s'applique en particulier aux zones intérieures froides présentant une mauvaise ventilation. Il faut éviter tout réchauffement brutal et rapide de la pièce.

La mise en œuvre

La mise en œuvre des plaques Powerpanel TE doit impérativement s'effectuer sur une surface stable et sur un support sec qui est capable de supporter les contraintes.

Comme sous-couche isolante, on pourra utiliser des plaques de mousse polystyrène, laine minérale ou fibres de bois. Vous trouvez une liste des isolants appropriés sur le site Internet www.fermacell.ch.

Domaines d'utilisation	Catégories selon SIA V251/1	
	Catégories	Charges ponctuelles Q_k kN
1 Locaux et corridors dans bâtiments d'habitations, chambres d'hôtels avec salles de bain	A	1,0
2 Corridors et surfaces dans bâtiments administratifs, cabinets médicaux incluant salle d'attente et corridors	B	2,0
Surfaces commerciales = 50 m ² contiguës à appartements, bureaux ou bâtiments similaires	D	2,0
3 Corridors d'hôtel, de maisons de retraite et internats ou bâtiments similaires.	B	3,0 ⁽¹⁾
Salles de traitement et salles d'opération ne comprenant aucun appareil lourd	C	3,0 ⁽¹⁾
Surfaces comprenant des tables tel que salles de classe, cafés, restaurants, salles à manger, salles de lecture et réceptions		

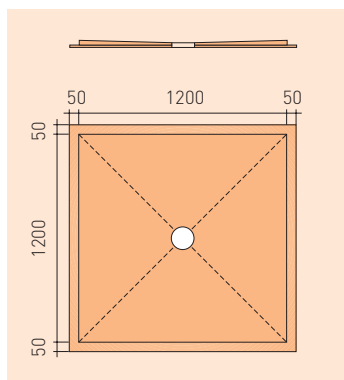
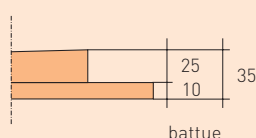
⁽¹⁾valable uniquement avec un carrelage adapté

Systeme d'ecoulement FERMACELL Powerpanel TE

Le systeme d'ecoulement ne fait pas seulement partie d'un concept permettant de creer des surfaces sans rebords, mais permet egalement aux planificateurs et architectes de realiser des aménagements modernes et économiques.

Caracteristiques de l'ecoulement et des receveurs de douche Powerpanel TE

Epaisseur de l'element	en peripherie 35 mm, vers l'ecoulement 25 mm
Dimensions/poids par element	ecoulement au sol 500 x 500 mm/9 kg receveur de douche 1000 x 1000 mm/35 kg 1200 x 1200 mm/50 kg
Garniture d'ecoulement	ecoulement horizontal ecoulement vertical



Exemple Receveur de douche
1200 x 1200 mm

Mesure en mm



Description du systeme d'ecoulement Powerpanel TE

Le systeme d'ecoulement Powerpanel TE est compose d'un ecoulement, de deux receveurs de douche et de deux types de siphon, un vertical et l'autre horizontal.

Les elements sont composes de deux plaques Powerpanel TE. La plaque inferieure de 10 mm cree une battue de 50 mm et la plaque superieure mesure en peripherie

25 mm en s'affinant au centre en creant une pente de 2 %.

Trois formats de base sont a votre disposition :

Receveur de douche :

- 1000 x 1000 mm
- 1200 x 1200 mm pour une utilisation standard dans les douches

Ecoulement de sol :

- 500 x 500 mm pour les buanderies

Indications :

Pour la pose de l'ecoulement horizontal une hauteur d'installation de 90 mm est necessaire. Sur un plancher en bois, l'ecoulement peut etre place entre deux poutres.

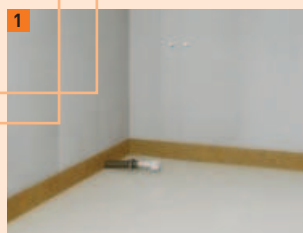
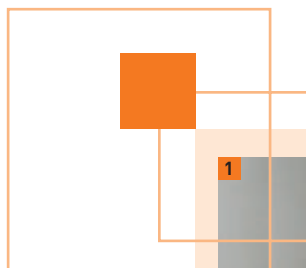
Mise en œuvre du système

A l'aide du couvercle de l'emballage qui sert de chablon, tracer l'emplacement du receveur de douche et de l'écoulement.

Placer le boîtier d'écoulement (2) sur la position tracée au sol et raccorder le avec le collier au tuyau posé préalablement. Le bord supérieur du boîtier doit être positionné 35 mm plus bas que le niveau fini de la chape FERMACELL.

Selon la variante (voir page 7) toute la surface ou seul la zone du receveur de douche est ragréée avec le mortier d'égalisation FERMACELL, au niveau du boîtier d'écoulement. Après le séchage (env. 24 heures) on place le joint d'étanchéité (3) sur le boîtier et on positionne le receveur de douche. Pour corriger de petite différence de positionnement supprimer la bande de rive placée sur le boîtier.

Pour raccorder le receveur de douche avec le boîtier d'écoulement (2) placer le joint torique (5) et serrer la valve à vis (4) à l'aide du couvercle de protection provisoire. Celui-ci sera retiré après la fin des travaux de carrelage.



1 Tracer l'emplacement du receveur de douche, puis placer le boîtier d'écoulement



4 Variante 1b : Ragréer toute la surface avec le mortier d'égalisation FERMACELL au niveau du boîtier d'écoulement. Après séchage, placer le receveur



2 Variante 1a : Ragréer la zone du receveur de douche avec le mortier d'égalisation FERMACELL au niveau du boîtier d'écoulement. Après séchage, placer le receveur



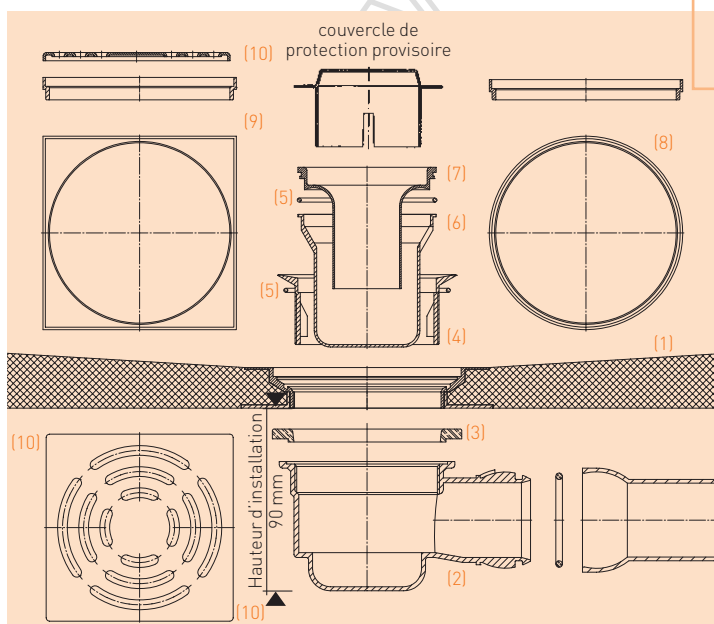
5 Variante 1b suite : Pour compenser la sur-épaisseur du receveur de douche, poser une plaque de polystyrène expansé de 10 mm (EPS DEO 150) sur le mortier d'égalisation



3 Variante 1a suite : Créer ensuite une digue de 20 cm de large autour du receveur en s'alignant sur la battue de celui-ci. La digue donne la hauteur du receveur. La digue donne la hauteur du receveur



6 Poser les plaques de sol Powerpanel TE (coller et visser). Enduire la surface avec du primaire FERMACELL, puis étancher les raccords avec le système d'étanchéité FERMACELL pièce



- (1) receveur de douche
- (2) boîtier d'écoulement
- (3) joint d'étanchéité
- (4) valve à vis
- (5) joint torique
- (6) tasse du siphon
- (7) fermeture anti-odeur
- (8) rehausse pour grille cadre synthétique
- (9) cadre synthétique pour grille 115 x 115 mm
- (10) grille en acier inoxydable 115 x 115 x 1,5 mm

Variante 1a :

Créer une digue de 20 cm de large autour du receveur en s'alignant sur la battue de celui-ci. Après 6 heures de séchage ragréer le reste de la pièce. Après le séchage complet de la surface (env. 24 heures) poser les plaques de sol Powerpanel TE. Celles-ci sont collées et vissées sur le receveur de douche.

Variante 1b :

Toute la surface est ragréée avec le mortier d'égalisation FERMACELL, au niveau du boîtier d'écoulement. Après séchage (24 heures) on place le receveur de douche. Après avoir compenser la sur-épaisseur du receveur de douche avec une plaque de polystyrène expansé de 10 mm (EPS DEO 150) on pose les plaques de sol Powerpanel TE comme dans la variante 1a.

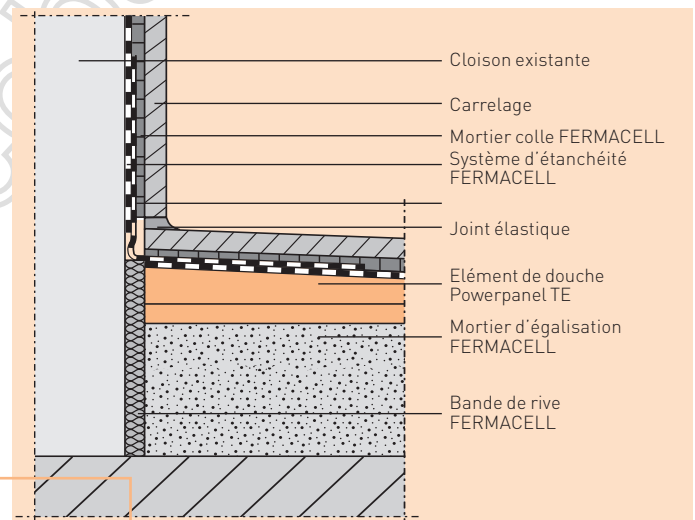
Variante 2 :

Elle est appliquée lorsque le receveur de douche est raccordé à une plaque Powerpanel TE combinée avec un chauffage au sol ou une autre chape ex. chape ciment. Les deux surfaces sont interrompues par un joint de dilatation. Après avoir supprimer la battue du receveur de douche, placer entre les deux

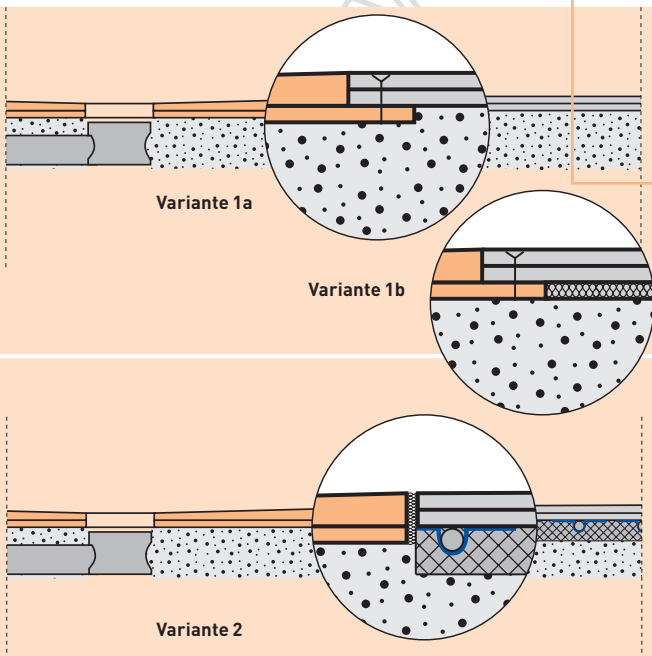
surfaces une bande de rive. Ce joint est étanché avec la bande d'étanchéité FERMACELL et l'étanchéité liquide FERMACELL. Un profil de dilatation est intégré lors de la pose du carrelage. Les étapes suivantes sont identiques pour les deux variantes.

Appliquer le primaire FERMACELL sur toute la surface de la chape sèche. Puis appliquer de l'étanchéité liquide dans les angles et raccord autour de la zone de douche et au raccord avec le sol. Presser la bande d'étanchéité FERMACELL dans le lit d'étanchéité encore liquide et, en un 2^{ème} passage, la recouvrir d'étanchéité liquide.

Avant la pose du carrelage, fixer le cadre synthétique (9) au dessus de l'écoulement sur le receveur de douche à l'aide de silicone ou de colle de carrelage. Avec la rehausse (8), il est possible d'adapter la hauteur à des carreaux plus épais. Après la fin de tous les travaux, retirer le couvercle de protection provisoire et intégrer la tasse du siphon (6) et la fermeture anti-odeur (7). Finalement placer la grille d'écoulement inoxydable (10).



Exemple :
Cloison-Raccord à la chape





Mortier d'égalisation FERMACELL

Le mortier d'égalisation FERMACELL est un produit qui permet de réaliser pratiquement n'importe quelle hauteur de remblayage.

Description du produit

Le mortier d'égalisation FERMACELL est composé de petits grains de mousse en polystyrène recyclé d'un diamètre de 2 à 8 mm auxquels a été ajouté un liant à base de ciment.

- Les atouts de la mousse en polystyrène sont son faible poids et ses propriétés d'isolation thermique.
- Le liant au ciment assure une grande stabilité et empêche tout tassement des granules. On obtient donc une surface solide praticable au bout de 6 heures seulement. L'eau du mélange est entièrement consommée par le processus de liage du ciment. De ce fait, tout effet de l'humidité sur la sous-couche ou sur les éléments de construction adjacents est exclu.

L'utilisation d'une protection contre le fluage ou d'une feuille d'isolation n'est en général pas nécessaire. Cette combinaison idéale des différents matériaux permet de réaliser des hauteurs de remblayage de 40 mm à 2000 mm en couches pouvant atteindre 500 mm d'épaisseur, par exemple sur les voûtes ou les plafonds à poutres en acier ou en bois ou à poutres trapézoïdales.

Les conduites d'approvisionnement et autres canalisations passant par le sol ainsi que les poutres diagonales et autres éléments similaires ne sont plus un problème. Le niveau du sol est tout simplement surélevé en conséquence à l'aide du mortier d'égalisation.

Le mortier d'égalisation représente un complément idéal à la gamme des matériaux de chape sèche FERMACELL : là où finit le domaine d'utilisation des granules d'égalisation FERMACELL commence celui du mortier d'égalisation FERMACELL.

Le mortier d'égalisation FERMACELL convient aux domaines d'utilisation 1 à 4, que ce soit des locaux d'habitation, des surfaces destinées à de grands rassemblements de personnes, dans la rénovation ou les bâtiments neufs.

Domaines d'utilisation		Catégories selon SIA V251/1
1	Locaux et corridors dans bâtiments d'habitations, chambres d'hôtels avec salles de bain.	A
2	Corridors et surfaces dans bâtiments administratifs, cabinets médicaux incluant salle d'attente et corridors.	B
	Surfaces commerciales = 50 m ² contiguës à appartements, bureaux ou bâtiments similaires.	D
3	Corridors d'hôtel, de maisons de retraite et internats ou bâtiments similaires.	B
	Salles de traitement et salles d'opération ne comprenant aucun appareil lourd.	C
	Surfaces comprenant des tables tel que salles de classe, cafés, restaurants, salles à manger, salles de lecture et réceptions.	C
4	Corridors dans bâtiments hospitaliers, maisons de retraite, salles de traitement et salles d'opération comprenant des appareils lourds.	B
	Surfaces destinées à rassembler beaucoup de personnes par exemple salles de classe, auditoriums.	C
	Eglises, théâtres, cinémas, salles de congrès, salles d'attente, salles de concert.	C
	Grandes surfaces libres par exemple musées, salles d'exposition, entrées de bâtiments publics et d'hôtels.	D
	Magasins spécialisés et grandes surfaces.	D

La surface ragréée doit être protégée des courants d'air pendant le séchage.

Avant



Après

Travaux de préparation

Comme pour le granule d'égalisation, on détermine tout d'abord la hauteur finale du ragréage, puis on la reporte sur les autres murs adjacents. Pour ce faire, il est utile de pratiquer un marquage sur toute la longueur (marque sur tout le périmètre à exactement 1 m au-dessus de la hauteur finale). Le support doit être résistant, propre, sec à long terme, et exempt de

produit empêchant la liaison avec le mortier. Tout ancien revêtement mal fixé doit être supprimé.

Pour garantir une liaison optimale, appliquer un primaire sur le support. Une sous-couche tel que feuille PE, sous-couche FERMACELL n'est pas nécessaire. On pose ensuite la bande de rive. La bande de rive doit isoler entièrement la chape (y compris le revêtement de sol !) des murs qui la bordent. La bande qui dépasse ne doit être enlevée qu'après la pose du revêtement de sol.

Mélange

Le contenu complet d'un sac est mélangé avec 8-10 litres d'eau, jusqu'à ce que le mélange soit homogène. On choisira la bonne méthode de mélange (mélangeur, tambour-mélangeur, malaxeur à action forcée ou pompe à chape) en fonction des besoins en matériau.

Pose

Sur un côté des murs, on réalise un remblai d'env. 200 mm de largeur et ayant la hauteur finale nécessaire.

Poser dessus la règle du kit de règles d'égalisation FERMACELL. Réaliser et adapter ensuite le deuxième remblai parallèlement au premier, à une distance correspondant à la longueur de la règle d'égalisation. On peut à présent verser le mortier d'égalisation entre les deux remblais et l'égaliser pour obtenir le niveau voulu à l'aide de la règle d'égalisation. On peut rectifier les éventuelles irrégularités à la taloche.

Le mortier d'égalisation FERMACELL est praticable au bout de 6 heures et sec au bout de 24 heures (température ambiante 20 °C et humidité relative de l'air max. 65 %). Les zones de passage sur le mortier doivent être recouvertes. Veuillez prendre en compte que le mortier d'égalisation n'est pas un support pour les revêtements finaux.

Après usage, les outils et mélangeurs se nettoient facilement à l'eau courante.

Caractéristiques techniques

- Résistance à la compression selon la norme DIN 53421 : entre 0,4 et 0,5 N/mm²
- Masse volumique à sec : env. 350 kg/m³
- Classe de résistance au feu selon la norme DIN 4102 : incombustible A2
- Diffusion à la vapeur selon la norme DIN 52615 : $\mu = 7$
- Coefficient de conductibilité thermique : 0,12 W/mK
- Durée d'utilisation : env. 30 minutes à 20 °C
- Température lors de la mise en œuvre : = 5 °C (température ambiante et température de la surface à ragréer).

- Consommation : 10 l par cm de hauteur de remblayage et par m²
- Livraison : sac de 80 litres (env. 21 kg)

Les avantages convainquants du mortier d'égalisation

- Convient aux hauteurs de remblayage de 40 mm et plus
- Peut être appliqué par couche de 500 mm jusqu'à une hauteur de 2000 mm
- Utilisable dans les domaines d'utilisation de 1 à 4
- Praticable au bout de 6 heures
- Peut être recouvert au bout de 24 heures (température ambiante 20 °C et humidité relative de l'air max. 65 %)

- Se met en œuvre comme un ragréage traditionnel
- Permet la pose de plaques de sol FERMACELL, Powerpanel SE et Powerpanel TE
- Pas de tassement
- Résiste à l'humidité et au gel
- Résiste aux moisissures



Mélanger un sac complet avec un malaxeur



Rajouter 8 à 10 litres d'eau par sac



Après le mélange, le mortier d'égalisation a une humidité comparable à de la terre



Créer la première digue



Contrôler la hauteur de ragréage



Régler la deuxième digue au niveau de la première



Comblé l'espace entre les deux digues avec du mortier d'égalisation



Lisser les inégalités avec une truelle

Mise en œuvre avec machine

Exemple de mise en œuvre avec un transporteur de chape

Type de machine : ex. Putzmeister M740D, avec 30 mètres de tuyau NW50 et trépied d'épandage.

Déroulement des travaux

Intégrer dans la cuve de malaxage deux sacs de mortier d'égalisation FERMACELL et rajouter 16 à 20 litres d'eau. Il est nécessaire de mélanger soigneusement la masse. Pour le réglage de la machine, veuillez prendre contact avec le fabricant.

Performance

Avec un transporteur de chape, vous atteignez un rendement de 1500 litres de mortier d'égalisation par heure. (remplir, mélanger, pomper)

Interlocuteur

Wälti Baumaschinen
Seftigenstrasse 41
3007 Bern BE
tél : 031-370 73 73
fax : 031-370 73 74



Une bonne adresse



Ecobati Scrl
Première avenue 25
4040 Herstal
Belgique
Tel : 0032 (4) 246.32.49
Fax : 0032 (4) 247.06.07
www.ecobati.be
info@ecobati.be